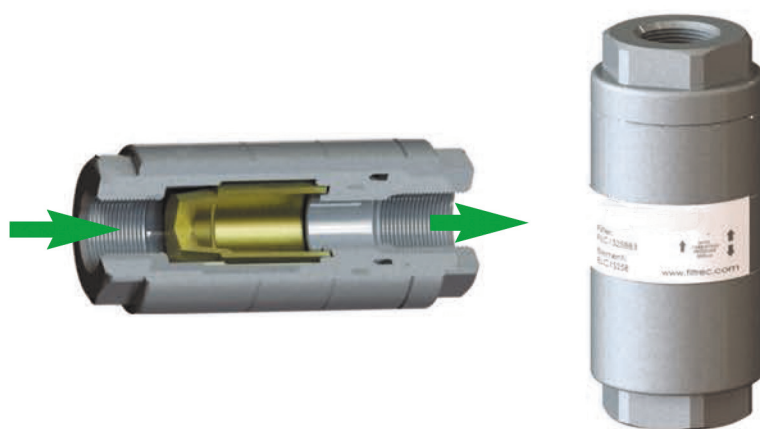




**EMPORIO
OLEODINAMICO**
hydraulic components



FILTRI IN LINEA PER ALTA PRESSIONE **Serie FLC**

Filtri tipo "Last Chance" per la protezione dell'impianto oleodinamico del trattore dalla contaminazione derivante dalle attrezzature ausiliarie.

- Corpo in lega di alluminio, adatto a pressioni di esercizio fino a 350 bar.
- Attacchi da 1/2" (1/4" e 3/8" su richiesta)
- Elemento filtrante in bronzo sinterizzato, 25 o 40 μm
- Funzionamento anche con flusso inverso

SIMBOLO IDRAULICO



UNIDIREZIONALE



BIDIREZIONALE

SERIE FLC

Filtro in linea per alta pressione

CORPO

PRESSIONE:	Max di esercizio: 350 bar Di scoppio: 1.050 bar
ATTACCHI:	1/2" (1/4" e 3/8" solo su richiesta, soggetti a quantitativo minimo)
MATERIALI:	Corpo: lega di alluminio Guarnizioni: NBR

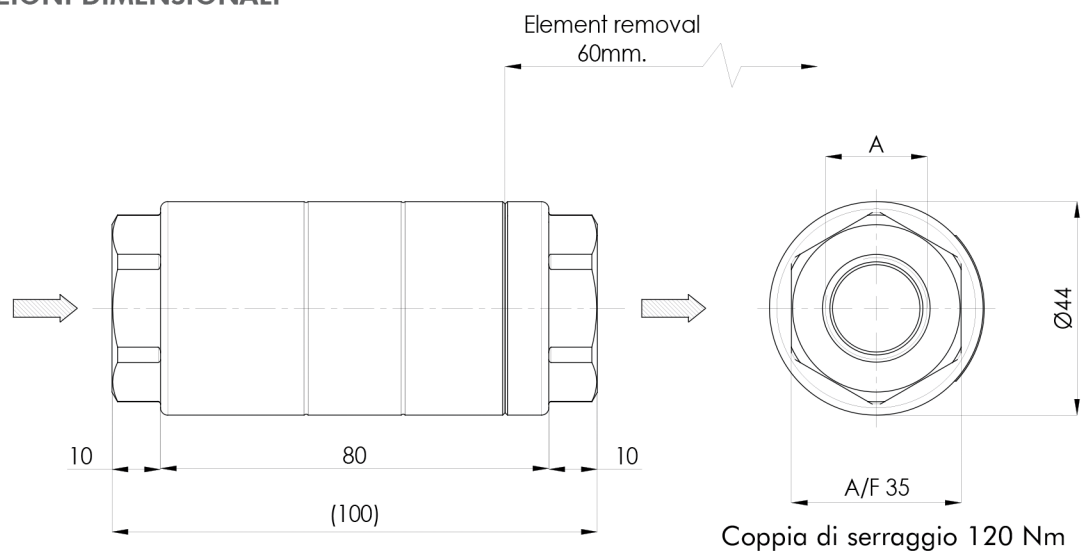
ELEMENTO

MEDIA FILTRANTE:	bronzo sinterizzato 25 μm – 40 μm
PRESS. DIFF. DI COLLASSO:	80 bar

COMUNI

TEMPERATURA D'ESERCIZIO:	-25°C +100°C
COMPATIBILITA' CON I FLUIDI:	Totale con I fluidi del tipo HH-HL-HM-HV (secondo ISO 6743/4). (secondo ISO 2943) Per utilizzo con altri fluidi contattate il Servizio Clienti.

INFORMAZIONI DIMENSIONALI



GRANDEZZA NOMINALE

MODELLO	PERDITA DI CARICO (BAR)			ELEMENTO DI RICAMBIO
	a 10 l/min	a 20 l/min	a 40 l/min	
FLC1S25BB3	1,0	2,0	4,0	ELC1S25B
FLC1S40BB3	0,9	1,8	3,6	ELC1S40B